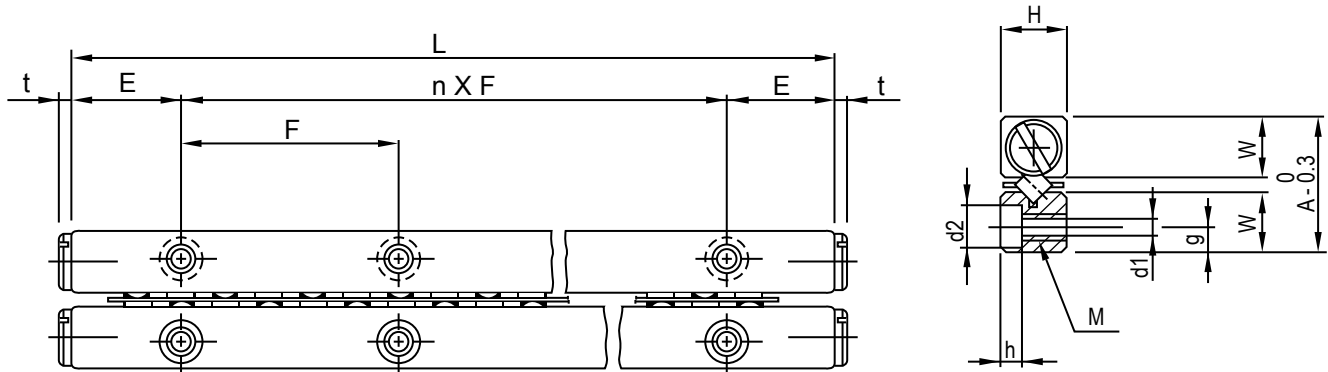


# | 交叉滾子導軌

CRW系列

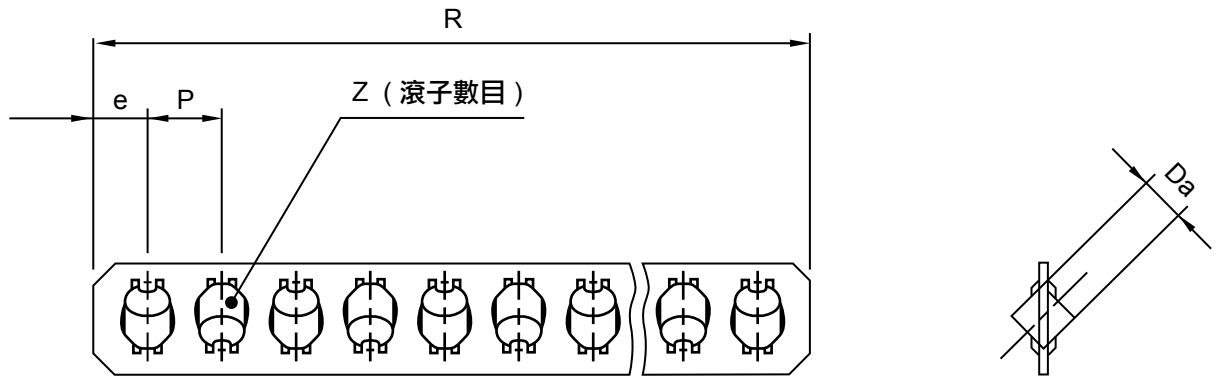
96



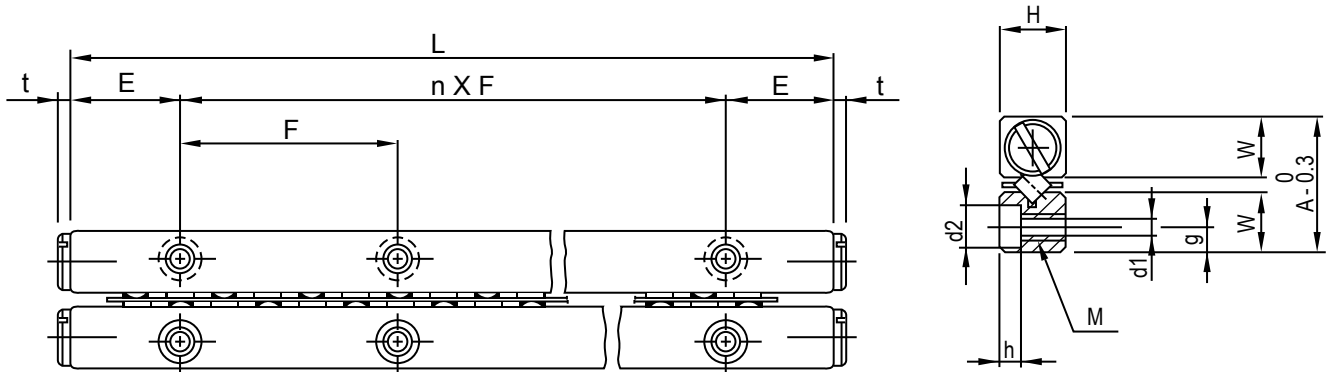


型號	重量		外觀				主要尺寸 mm (附保持架圓筒滾子)			
	軌台 <sup>(1)</sup> kg/m	附保持架 <sup>(2)</sup> 圓筒滾子 g	A	H	L (n x F)	E	Da	R	Z	p
CRW 1- 20	0.12	0.38	8.5	4	20 (1x10)	5	1.5	16.5	5	3
CRW 1- 30					30 (2x10)			25.5	8	
CRW 1- 40					40 (3x10)			31.5	10	
CRW 1- 50					50 (4x10)			37.5	12	
CRW 1- 60					60 (5x10)			43.5	14	
CRW 1- 70					70 (6x10)			52.5	17	
CRW 1- 80					80 (7x10)			61.5	20	
CRW 2- 30	0.24	0.98	12	6	30 (1x15)	7.5	2	29.6	7	4
CRW 2- 45					45 (2x15)			41.6	10	
CRW 2- 60					60 (3x15)			53.6	13	
CRW 2- 75					75 (4x15)			65.6	16	
CRW 2- 90					90 (5x15)			77.6	19	
CRW 2-105					105 (6x15)			89.6	22	
CRW 2-120					120 (7x15)			101.6	25	
CRW 2-135					135 (8x15)			113.6	28	
CRW 2-150					150 (9x15)			125.6	31	
CRW 2-165					165 (10x15)			137.6	34	
CRW 2-180					180 (11x15)			149.6	37	
CRW 3- 50	0.50	2.96	18	8	50 (1x25)	12.5	3	42	8	5
CRW 3- 75					75 (2x25)			62	12	
CRW 3-100					100 (3x25)			82	16	
CRW 3-125					125 (4x25)			102	20	
CRW 3-150					150 (5x25)			122	24	
CRW 3-175					175 (6x25)			142	28	
CRW 3-200					200 (7x25)			162	32	
CRW 3-225					225 (8x25)			182	36	
CRW 3-250					250 (9x25)			202	40	
CRW 3-275					275 (10x25)			222	44	
CRW 3-300					300 (11x25)			242	48	

註：(1)表示軌台1條1公尺長的重量。  
 (2)表示附有保持架之圓筒滾子一排10只之重量。  
 (3)一只圓筒滾子之荷重。

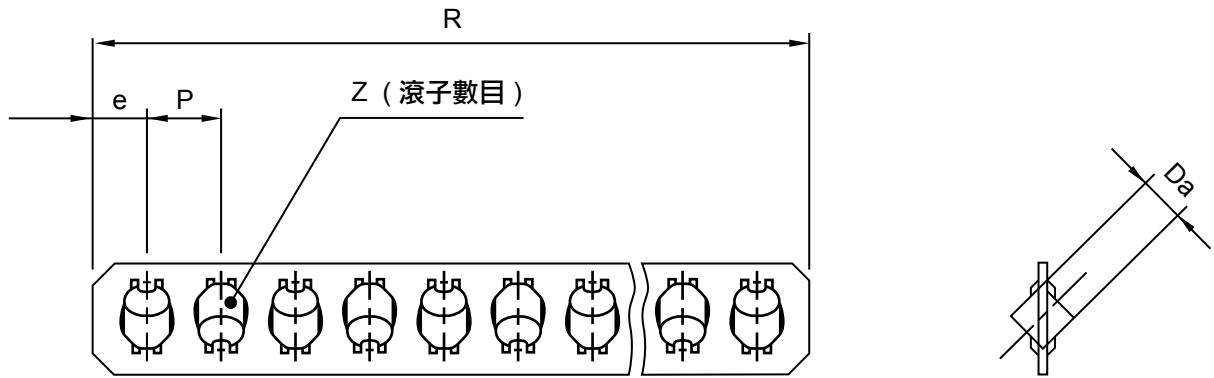


e	裝配尺寸							基本 動額定荷重 Cu <sup>(3)</sup> kgf	基本 靜額定荷重 Cou <sup>(3)</sup> kgf	容許荷重 Fu <sup>(3)</sup> kgf	型號
	W	g	M	d <sub>1</sub>	d <sub>2</sub>	h	t				
2.25	3.9	1.8	M2	1.65	3	1.4	1.7	13	12	4	CRW 1-20
											CRW 1-30
											CRW 1-40
											CRW 1-50
											CRW 1-60
											CRW 1-70
											CRW 1-80
2.8	5.5	2.5	M3	2.55	4.4	2	1.5	31	30	10	CRW 2-30
											CRW 2-45
											CRW 2-60
											CRW 2-75
											CRW 2-90
											CRW 2-105
											CRW 2-120
											CRW 2-135
											CRW 2-150
											CRW 2-165
CRW 2-180											
3.5	8.3	3.5	M4	3.3	6	3.1	2	68	62	21	CRW 3-50
											CRW 3-75
											CRW 3-100
											CRW 3-125
											CRW 3-150
											CRW 3-175
											CRW 3-200
											CRW 3-225
											CRW 3-250
											CRW 3-275
											CRW 3-300



型號	重量		外觀				主要尺寸 mm (附保持架圓筒滾子)			
	軌台 <sup>(1)</sup> kg/m	附保持架 <sup>(2)</sup> 圓筒滾 g	A	H	L (n x F)	E	Da	R	Z	p
CRW 4-80	0.82	6.91	22	11	80 (1x40)	20	4	73	10	7
CRW 4-120					120 (2x40)			101	14	
CRW 4-160					160 (3x40)			136	19	
CRW 4-200					200 (4x40)			164	23	
CRW 4-240					240 (5x40)			199	28	
CRW 4-280					280 (6x40)			227	32	
CRW 4-320					320 (7x40)			262	37	
CRW 4-360					360 (8x40)			297	42	
CRW 4-400					400 (9x40)			325	46	
CRW 4-440					440 (10x40)			360	51	
CRW 4-480					480 (11x40)			388	55	
CRW 6-100					1.57			20.3	31	
CRW 6-150	150 (2x50)	129	14							
CRW 6-200	200 (3x50)	165	18							
CRW 6-250	250 (4x50)	210	23							
CRW 6-300	300 (5x50)	246	27							
CRW 6-350	350 (6x50)	282	31							
CRW 6-400	400 (7x50)	327	36							
CRW 6-450	450 (8x50)	363	40							
CRW 6-500	500 (9x50)	408	45							
CRW 6-550	550 (10x50)	444	49							
CRW 6-600	600 (11x50)	489	54							
CRW 9-200	3.3	64.8	44	22		200 (1x100)	50			9
CRW 9-300					300 (2x100)	257		18		
CRW 9-400					400 (3x100)	327		23		
CRW 9-500					500 (4x100)	411		29		
CRW 9-600					600 (5x100)	495		35		
CRW 9-700					700 (6x100)	565		40		
CRW 9-800					800 (7x100)	649		46		
CRW 9-900					900 (8x100)	733		52		
CRW 9-1000					1000 (9x100)	817		58		
CRW 9-1100					1100 (10x100)	887		63		
CRW 9-1200					1200 (11x100)	971		69		

註：(1)表示軌台1條1公尺長的重量。  
 (2)表示附有保持架之圓筒滾子一排10只之重量。  
 (3)一只圓筒滾子之荷重。



e	裝配尺寸							基本 動額定荷重 Cu <sup>(3)</sup> kgf	基本 靜額定荷重 Cou <sup>(3)</sup> kgf	容許荷重 Fu <sup>(3)</sup> kgf	型號
	W	g	M	d <sub>1</sub>	d <sub>2</sub>	h	t				
5	10	4.5	M5	4.3	7.5	4.1	2	130	120	40	CRW 4-80
											CRW 4-120
											CRW 4-160
											CRW 4-200
											CRW 4-240
											CRW 4-280
											CRW 4-320
											CRW 4-360
											CRW 4-400
											CRW 4-440
CRW 4-480											
6	14	6	M6	5.3	9.5	5.2	3	270	230	78	CRW 6-100
											CRW 6-150
											CRW 6-200
											CRW 6-250
											CRW 6-300
											CRW 6-350
											CRW 6-400
											CRW 6-450
											CRW 6-500
											CRW 6-550
CRW 6-600											
9.5	20.2	9	M8	6.8	10.5	6.2	3	760	670	220	CRW 9-200
											CRW 9-300
											CRW 9-400
											CRW 9-500
											CRW 9-600
											CRW 9-700
											CRW 9-800
											CRW 9-900
											CRW 9-1000
											CRW 9-1100
CRW 9-1200											

