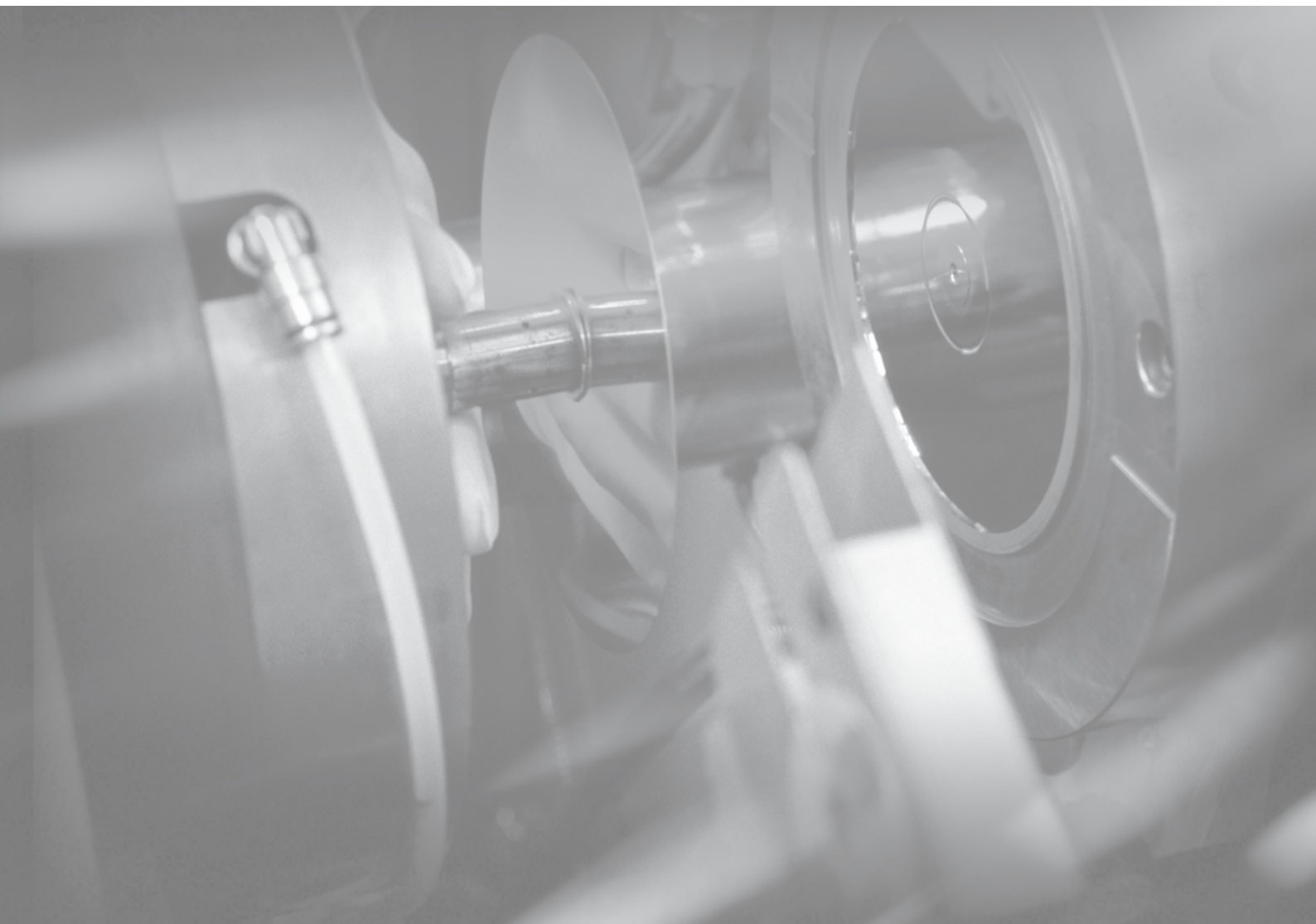


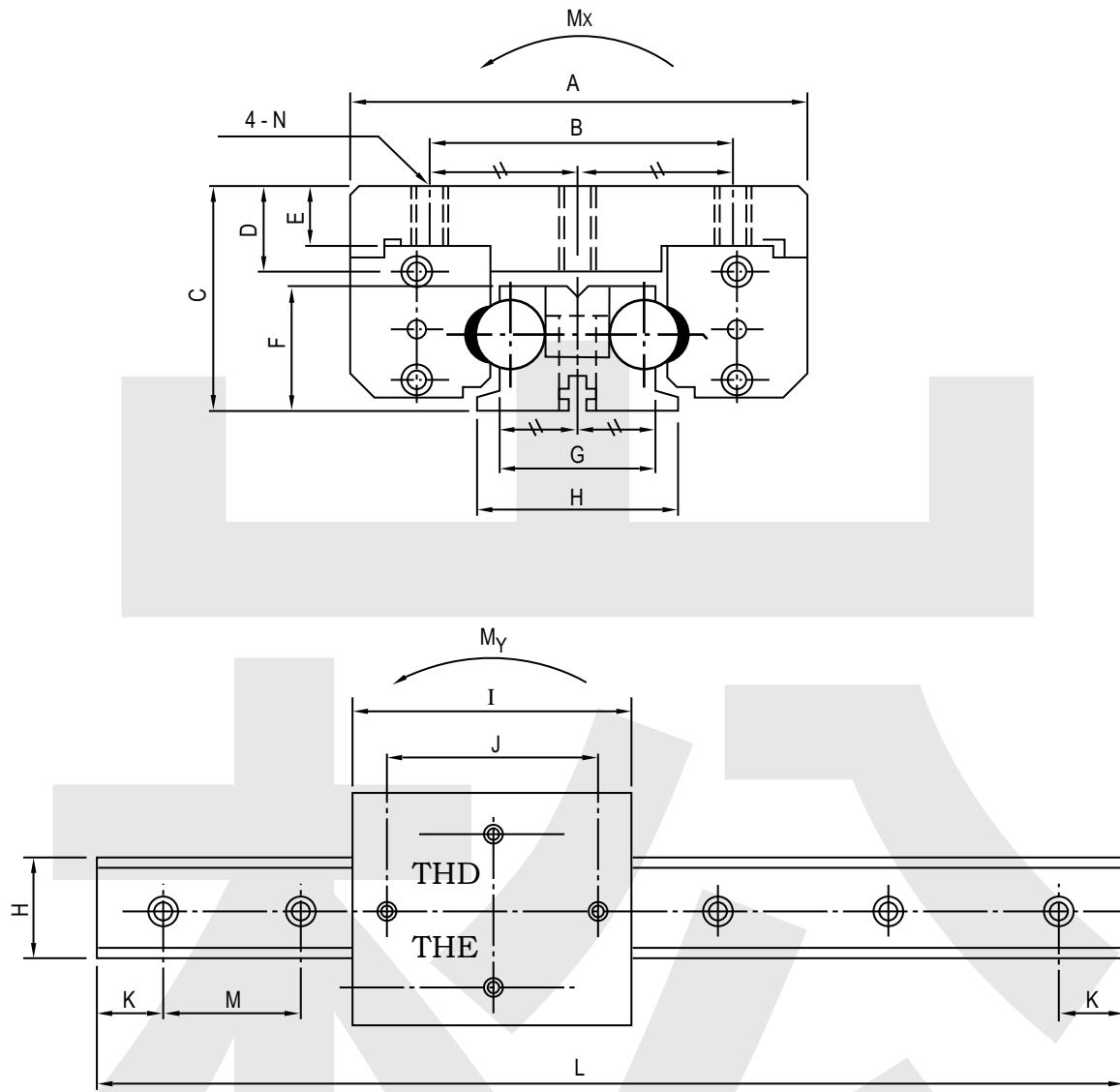
雙軸心精密型滑軌

標準型 THD 46

標準型 THE 47

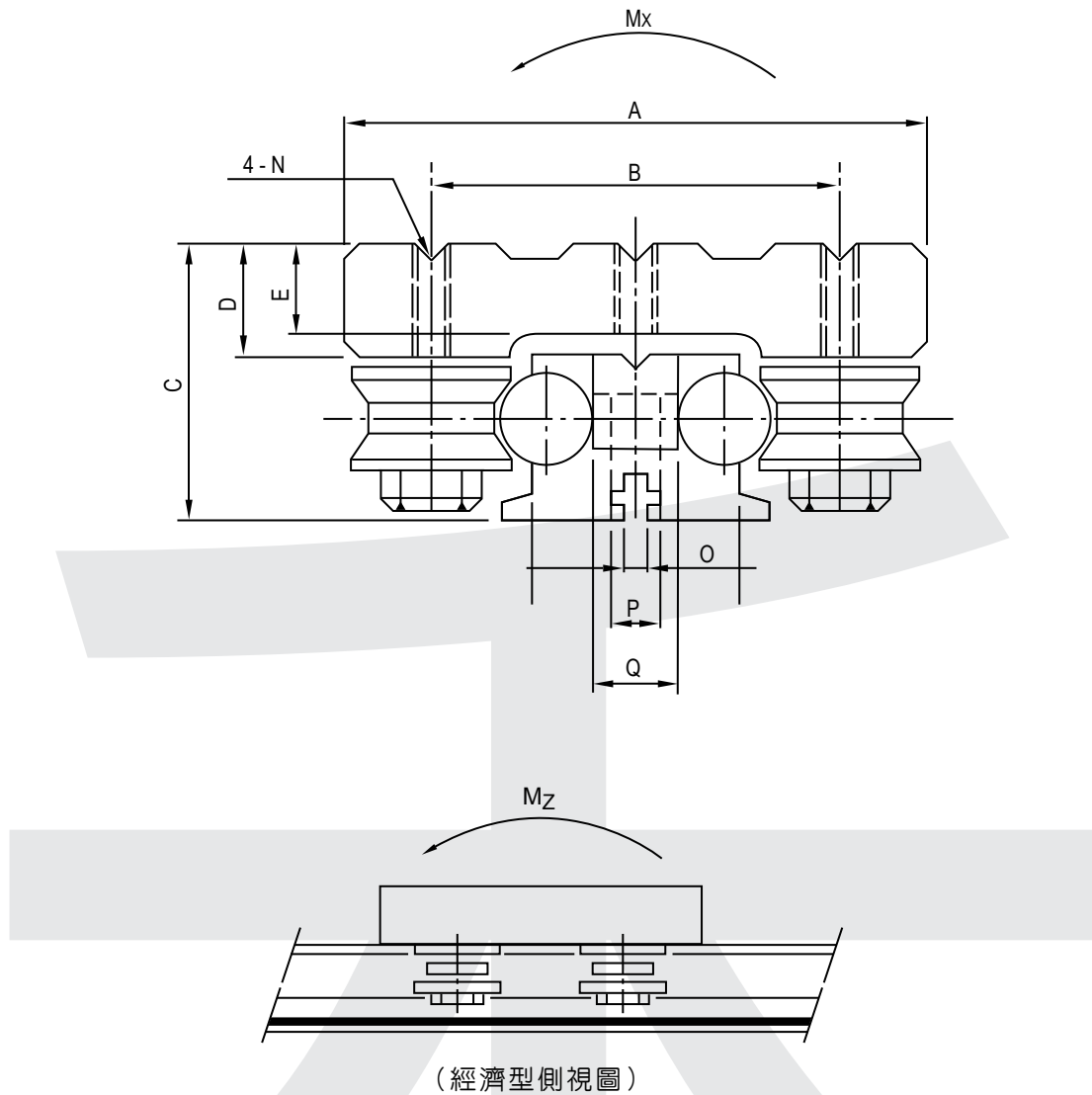
雙軸無間隙型 48





雙軸無間隙型規格表

型號	A	B	C	D	E	F	G	H	I	J	K _{+9/-2}
THD 12-A	82	53.8	40	14.5	10	22.6	27.9	36	100	76	25
THD 12-B	82	53.8	40	14.5	10	22.6	27.9	36	140	116	25
THE 12	78	54	36.1	15	12	22.6	27.9	36	80	40	25

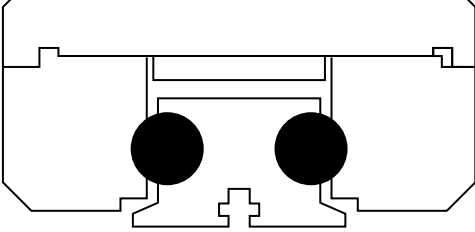
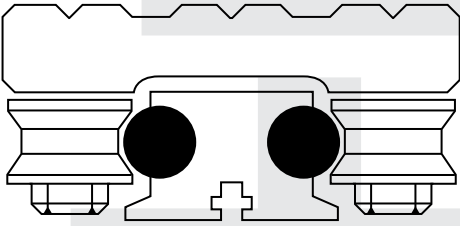


註：

- THD12-B為THD12-A之加長型，容許力矩 M_y , M_z 皆為兩倍。
- 標準型為經濟型附刮座、潤滑、及保護蓋，抗污染性佳。
- 輕負荷型由循環滾珠所組成，適合高精密度定位。
- 滑軌長度L標準尺寸最小100最大3000，長度皆為50之倍數。
- 特殊長度也可訂製。
- 可調整間隙。

單位：mm

L +0/-5	M ±0.1	N	O	P	Q	基本額定負載		靜容許力矩			重 量	
						動負載	靜負載	M_x	M_y	M_z	滑塊	軌道
						C kgf	C_o kgf	Kgf-m	Kgf-m	Kgf-m	Kgf	Kgf /m
100 ~ 3000	50	M6	3.2	6.5	12.4	500	250	5.4	4.8	4.0	0.6	3
100 ~ 3000	50	M6	3.2	6.5	12.4	500	250	5.4	9.6	8.0	0.8	3
100 ~ 1000	50	M6	3.2	6.5	12.4	400	200	5.4	4.8	4.0	0.35	3

標準型 THD12-A / THD12-B	特 點	使 用 例
	<ul style="list-style-type: none"> ● 附有刮塵及潤滑，壽命可大幅提高。 ● 附有保護蓋，異物不易侵入抗惡劣環境之能力佳。 ● THD 12-B 為加長型，靜容許力My、Mz 為THD 12-A的兩倍。(請參考規格表)。 ● 滑座與滑軌間為精密無間隙配合。 	<ul style="list-style-type: none"> ● 零件自動插入機 ● 表面塗裝設備 ● 印刷設備 ● 切割平台 ● 高速輸送機械 ● 機械手臂
經濟型 THE12	特 點	使 用 例
	<ul style="list-style-type: none"> ● 滑座本身為經濟型，售價較標準型便宜。 ● 滑座本身尺寸比標準型小。 ● 定期保養以油脂潤滑滑軌可確保壽命。 ● 滑座與滑軌間為精密無間隙配合。 	<ul style="list-style-type: none"> ● 送料設備 ● 上下定位機構