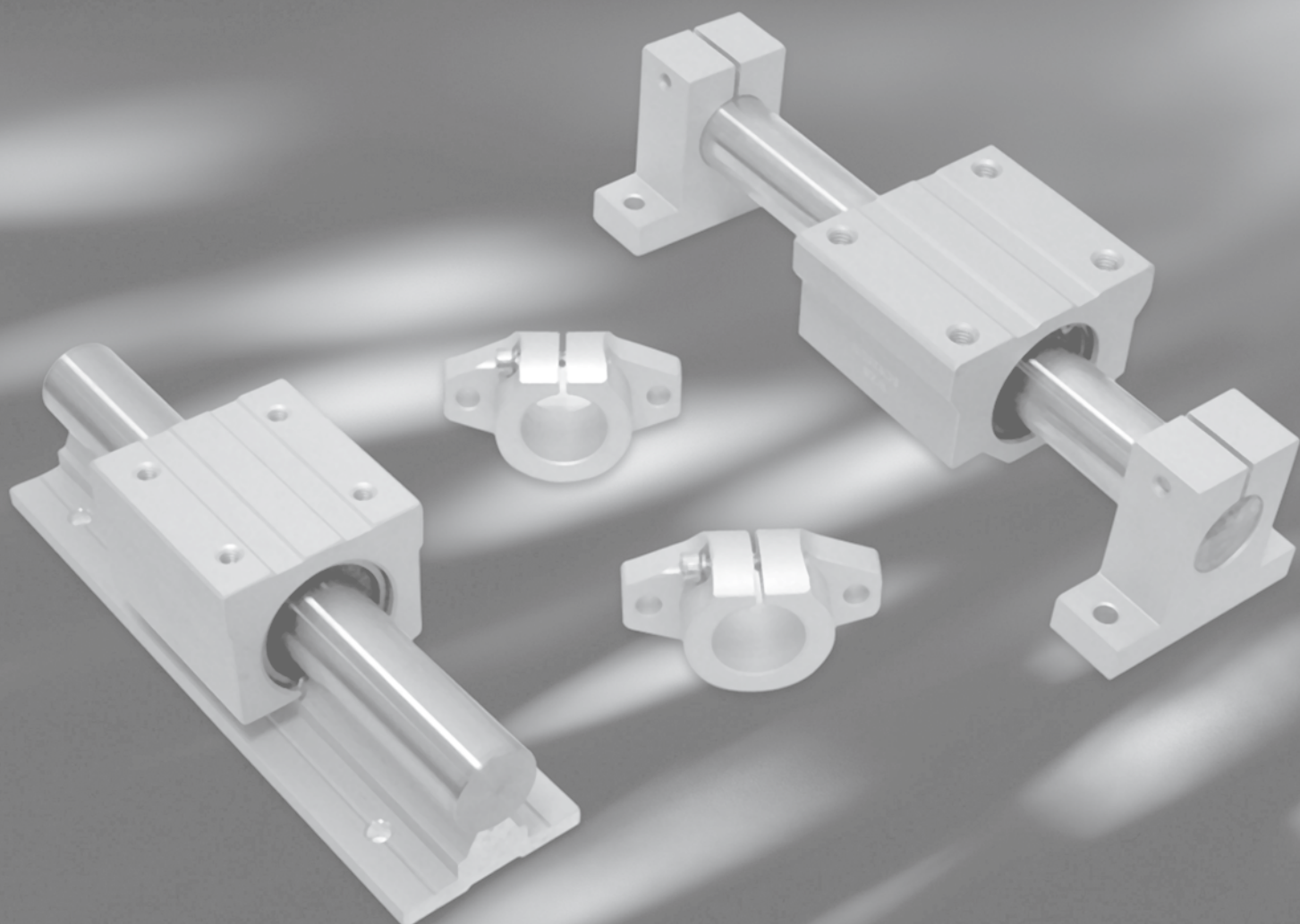


| 軸心支持座

SH-A 系列 *34*

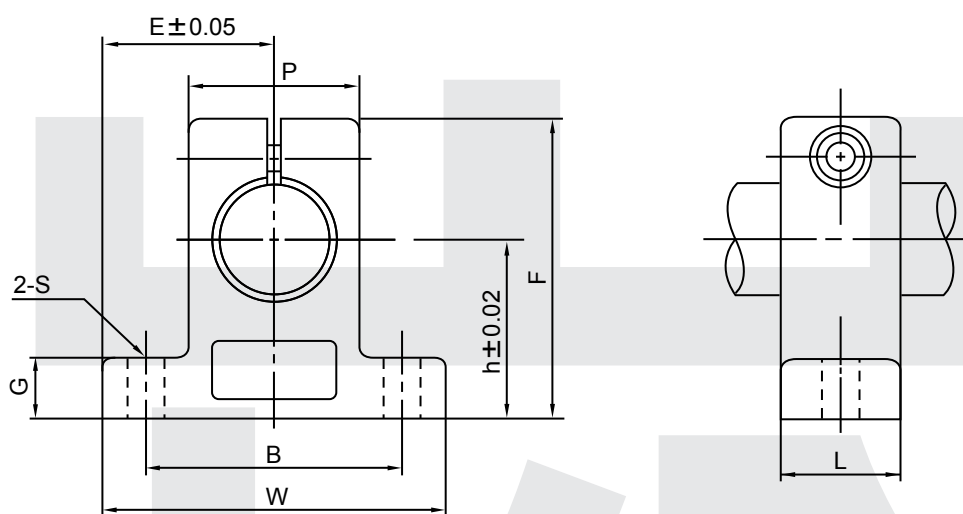
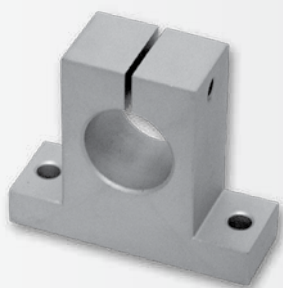
SHF 系列 *35*

SA 系列 *36*



軸心支持座

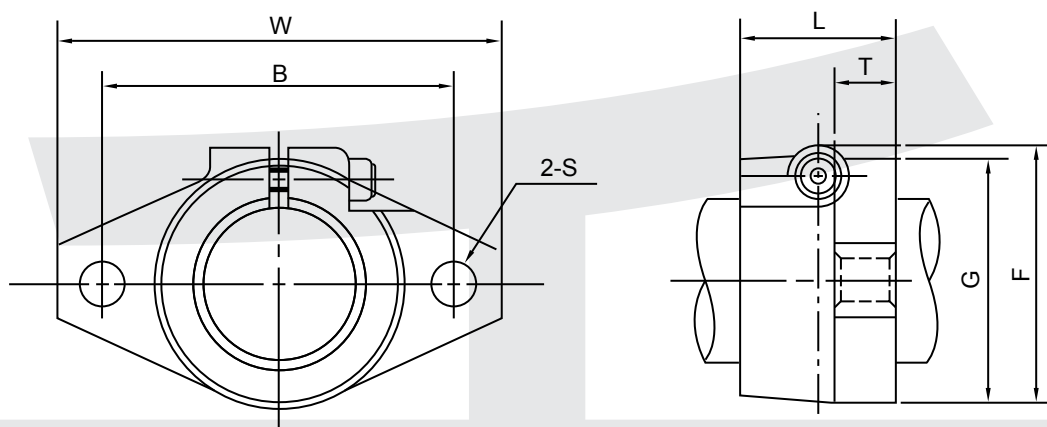
SH-A系列



單位：mm

型號	軸徑	主要尺寸									固定螺栓	裝配螺栓	重量 gf
		h	E	W	L	F	G	P	B	S			
SH8A	8	20	21	42	14	32.8	6	18	32	5.5	M 4	M 5	24
SH10A	10	20	21	42	14	32.8	6	18	32	5.5	M 4	M 5	24
SH12A	12	23	21	42	14	37.5	6	20	32	5.5	M 4	M 5	30
SH13A	13	23	21	42	14	37.5	6	20	32	5.5	M 4	M 5	30
SH16A	16	27	24	48	16	44	8	25	38	5.5	M 4	M 5	40
SH20A	20	31	30	60	20	51	10	30	45	6.6	M 5	M 6	70
SH25A	25	35	35	70	24	60	12	38	56	6.6	M 6	M 6	130
SH30A	30	42	42	84	28	70	12	44	64	9	M 6	M 8	180
SH35A	35	50	49	98	32	82	15	50	74	11	M 8	M10	270
SH40A	40	60	57	114	36	96	15	60	90	11	M 8	M10	420
SH50A	50	70	63	126	40	120	18	74	100	14	M12	M12	750
SH 60A	60	80	74	148	45	136	18	90	120	14	M12	M12	1100

材質/鋁合金



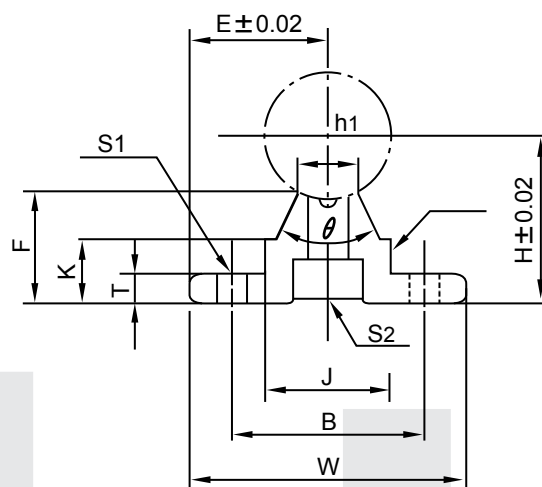
單位：mm

型號	軸徑	主要尺寸							固定螺栓	裝配螺栓	重量gf
		W	L	T	F	G	B	S			
SHF10	10	43	10	5	24	20	32	5.5	M 5	M 4	13
SHF12	12	47	13	7	28	25	36	5.5	M 5	M 4	20
SHF13	13	47	13	7	28	25	36	5.5	M 5	M 4	20
SHF16	16	50	16	8	31	28	40	5.5	M 5	M 4	27
SHF20	20	60	20	8	37	34	48	7	M 6	M 5	40
SHF25	25	70	25	10	42	40	56	7	M 6	M 5	60
SHF30	30	80	30	12	50	46	64	9	M 8	M 6	110
SHF35	35	92	35	14	58	50	72	12	M10	M 8	140
SHF40	40	102	40	16	67	56	80	12	M10	M10	205
SHF50	50	122	50	19	83	70	96	14	M12	M12	360
SHF60	60	140	60	23	95	82	112	14	M12	M12	530

材質/鋁合金

軸心支持台

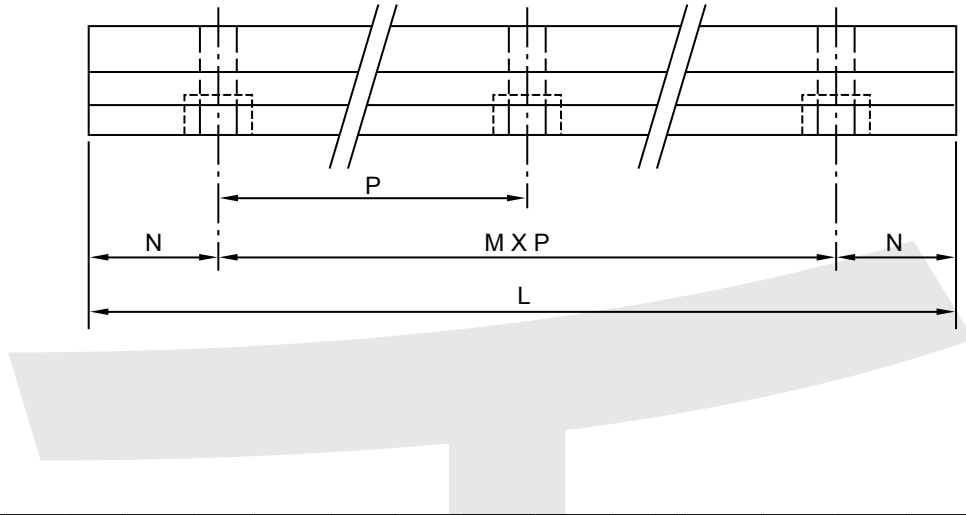
SA系列



單位：mm

型號	軸徑	主要尺寸										裝配尺寸				
		H	E	W	L	F	T	K	J	h1	θ	B	N	M x P	S ₁	S ₂
SA10-200	10	18	16	32	200	13.5	4	8.9	12.4	4.7	80°	22	50	1x100	4.5	M4 用
SA10-300					300								50	2x100		
SA10-400					400								50	3x100		
SA10-500					500								50	4x100		
SA10-600					600								50	5x100		
SA13-200	13	21	17	34	200	15	4.5	9.8	15	6	80°	25	50	1x100	4.5	M4 用
SA13-300					300								50	2x100		
SA13-400					400								50	3x100		
SA13-500					500								50	4x100		
SA13-600					600								50	5x100		
SA16-200	16	25	20	40	200	17.8	5	11.7	18.5	8	80°	30	25	1x150	5.5	M5 用
SA16-300					300								75	1x150		
SA16-400					400								50	2x150		
SA16-500					500								25	3x150		
SA16-600					600								75	3x150		
SA20-200	20	27	22.5	45	200	17.7	5	10	19	8	50°	30	25	1x150	5.5	M6 用
SA20-300					300								75	1x150		
SA20-400					400								50	2x150		
SA20-500					500								25	3x150		
SA20-600					600								75	3x150		

材質/鋁合金



單位：mm

型號	軸徑	主要尺寸										裝配尺寸				
		H	E	W	L	F	T	K	J	h1	θ	B	N	M x P	S ₁	S ₂
SA25-200	25	33	27.5	55	200	21	6	12	21.5	8	50°	35	25	1x150	6.5	M6 用
SA25-300					300								50	1x200		
SA25-400					400								100	1x200		
SA25-500					500								50	2x200		
SA25-600					600								100	2x200		
SA30-200	30	37	30	60	200	22.8	7	13	26.5	10.3	50°	40	25	1x150	6.5	M8 用
SA30-300					300								50	1x200		
SA30-400					400								100	1x200		
SA30-500					500								50	2x200		
SA30-600					600								100	2x200		
SA35-200	35	43	32.5	65	200	26.5	8	15.5	28	13	50°	45	25	1x150	9	M8 用
SA35-300					300								50	1x200		
SA35-400					400								100	1x200		
SA35-500					500								50	2x200		
SA35-600					600								100	2x200		
SA40-200	40	48	37.5	75	200	29.4	9	17	38	16	50°	55	25	1x150	9	M8 用
SA40-300					300								75	1x150		
SA40-400					400								50	1x300		
SA40-500					500								100	1x300		
SA40-600					600								150	1x300		
SA50-200	50	62	47.5	95	200	38.8	11	21	45	20	50°	70	25	1x150	11	M10 用
SA50-300					300								75	1x150		
SA50-400					400								50	1x300		
SA50-500					500								100	1x300		
SA50-600					600								150	1x300		

