



AT-88 模組滑台
ROBOTS

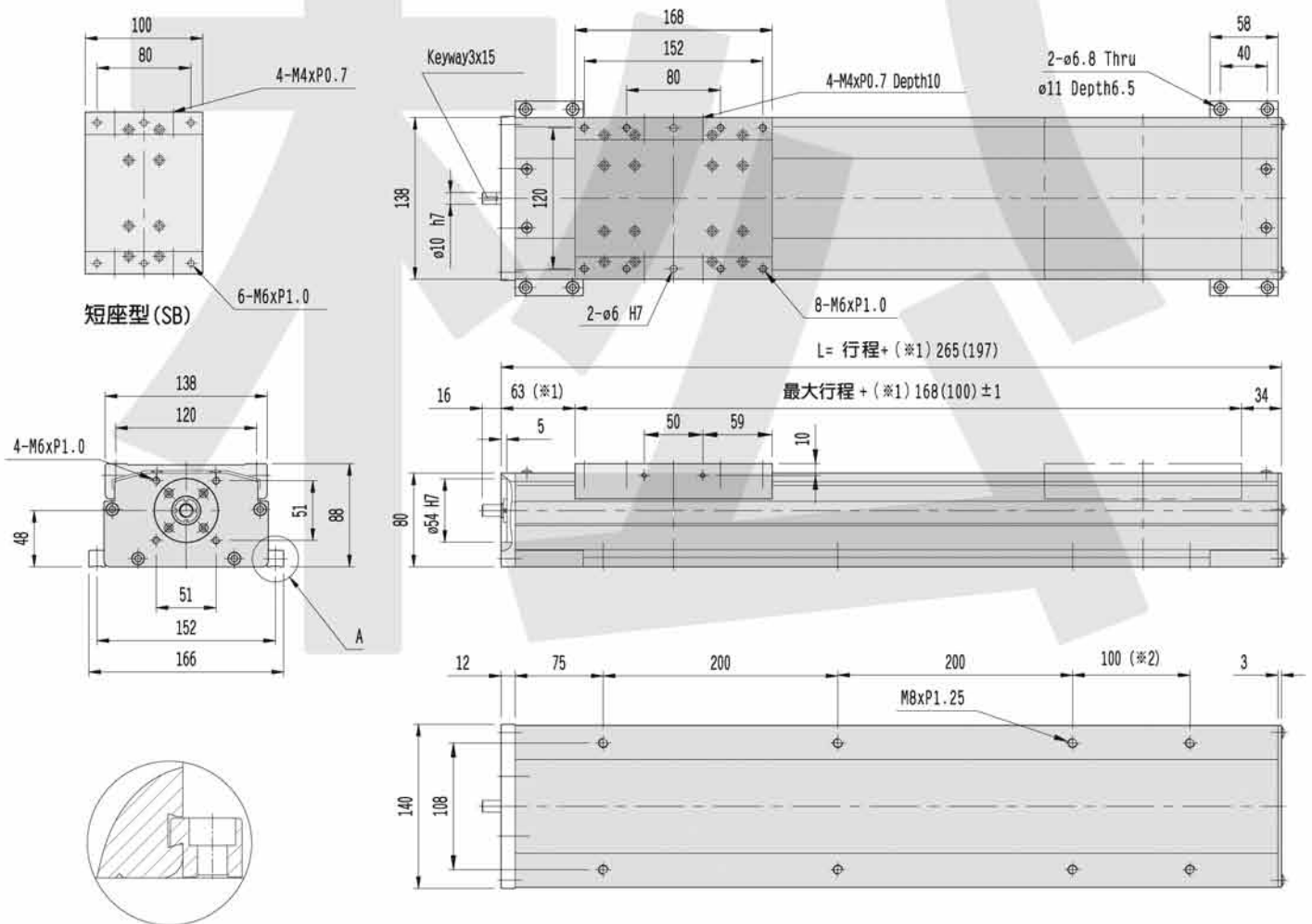


AT-88 ROBOTS

TYPE-10 模組滑台



● TYPE-10尺寸圖



※：1. 尺寸會依滾珠螺桿型式變化

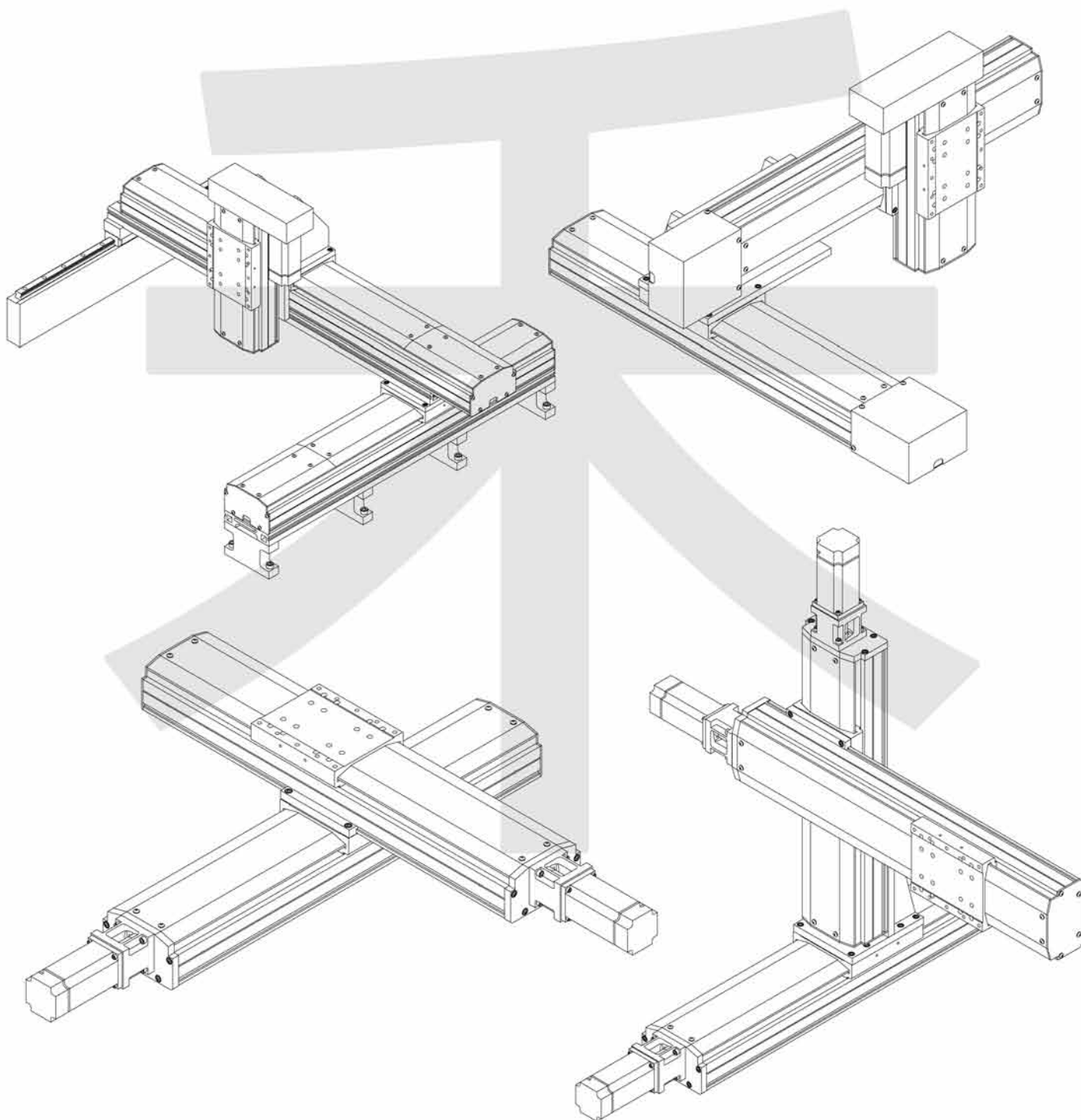
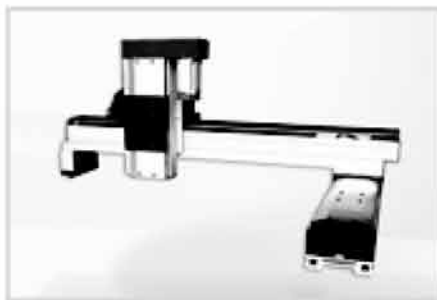
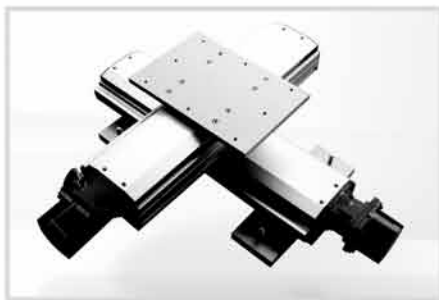
※：2. 尾端孔距不足200mm時 變為100mm

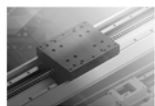


AT-88 ROBOTS

模組滑台

安裝範例





AT-88 ROBOTS

模組滑台

■ 技術資料

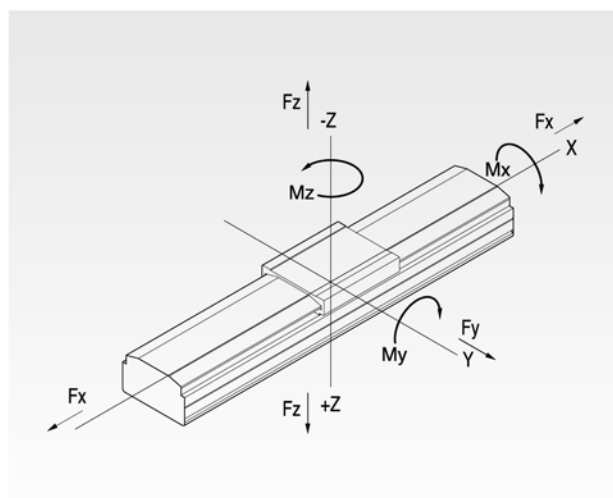
直線速度.....	最大1m/s
重複精度.....	最小可至±0.02
加速度.....	最大10M/S ²
轉速.....	最大3000 rpm
傳動元件.....	C5或C7級滾珠螺桿組
螺桿直徑.....	∅15,16,20,25mm
導程.....	5 mm, 10 mm, 16 mm,20mm
行程長度.....	標準行程最長可至1500mm

■ 負荷與負荷力矩

負荷〔kg〕	短座SB	加長座LSB
Fx	40	80
Fy	60	100
Fz	60	100
負荷力矩〔kg/m〕		
Mx	5	10.2
My	3	11.8
Mz	3	11.6

■ 產品特性

- 模組化安裝容易
- 鋁合金材質重量輕
- 高速度，高精度
- 多樣化選擇，適用性廣



■ 形式說明

AT88 - BSD - R1605F - 00 - LSB - 500 - 836 - KAO - 0

1. 系列序號

2. 傳動方式

BSD=螺桿傳動
TSD=皮帶傳動

3. 螺桿規格

螺桿精度=C5,C7級
螺桿外徑=∅15,∅16,∅20,∅25
導程=5mm,10mm,16mm,20mm
F=法蘭單螺帽
FM=雙螺帽預緊

4. 設計型式

00=傳動軸內藏
10=傳動軸外露
01=馬達內藏
11=馬達間接傳動

5. 滑座型式

SB=短滑座
LSB=長滑座

6. 滑台行程(mm)

行程以每100mm為單位

7. 滑台總長(mm)

8. 追加配件

KAO=固定塊
BL=固定板
MG=馬達中座
EN=近接開關

9. 說明

0=無
1=有(需附詳細圖面或說明)

■ 滑台標準配件

